

Klein

No.: 9400



mini

- (EN) Assembly instructions:
WEBER KETTLE BARBECUE ONE TOUCH PREMIUM
- (FR) Notice de montage:
WEBER BARBECUE ONE TOUCH PREMIUM
- (ES) Instrucción de montaje:
BARBACOA DE BOLA ONE TOUCH PREMIUM WEBER


- (EN) Please assemble in the order shown by the numbers. Must be assembled by an adult. When attaching the labels, please ensure that they are applied from the inside to the outside.
- (FR) Prière d'effectuer le montage dans l'ordre numérique. Montage à faire par un adulte. Le collage des étiquettes s'effectue de l'intérieur vers l'extérieur.
- (ES) Por favor montar siguiendo el orden de los números indicados. Requiere montaje por parte de un adulto. Al pegar las etiquetas, por favor prestar atención de que estas sean fijadas de adentro hacia afuera.

- (EN) Important! Do not sit on the toy!
- (FR) Attention! Ne pas s'asseoir sur le jouet!
- (ES) ¡Atención! ¡No sentarse en el juguete!


EN Please thoroughly wash all parts of the toy that come into contact with food before and after use! Do not immerse the motor and battery housing in water; to clean, simply wipe with a moist cloth. The toy is made of plastic; please therefore make sure it does not come into contact with hot substances (i.e. temperature of above 40°C) such as food or liquids.

FR Avant et après usage, veuillez nettoyer toutes les parties du jouet mises en contact avec les produits alimentaires ! Ne pas plonger dans l'eau le boîtier contenant le moteur et les piles, se contenter de le frotter avec un chiffon humide. Ce jouet est en plastique: ne pas le mettre en contact avec des substances très chaudes (supérieures à 40 °), telles que produits alimentaires et liquides.

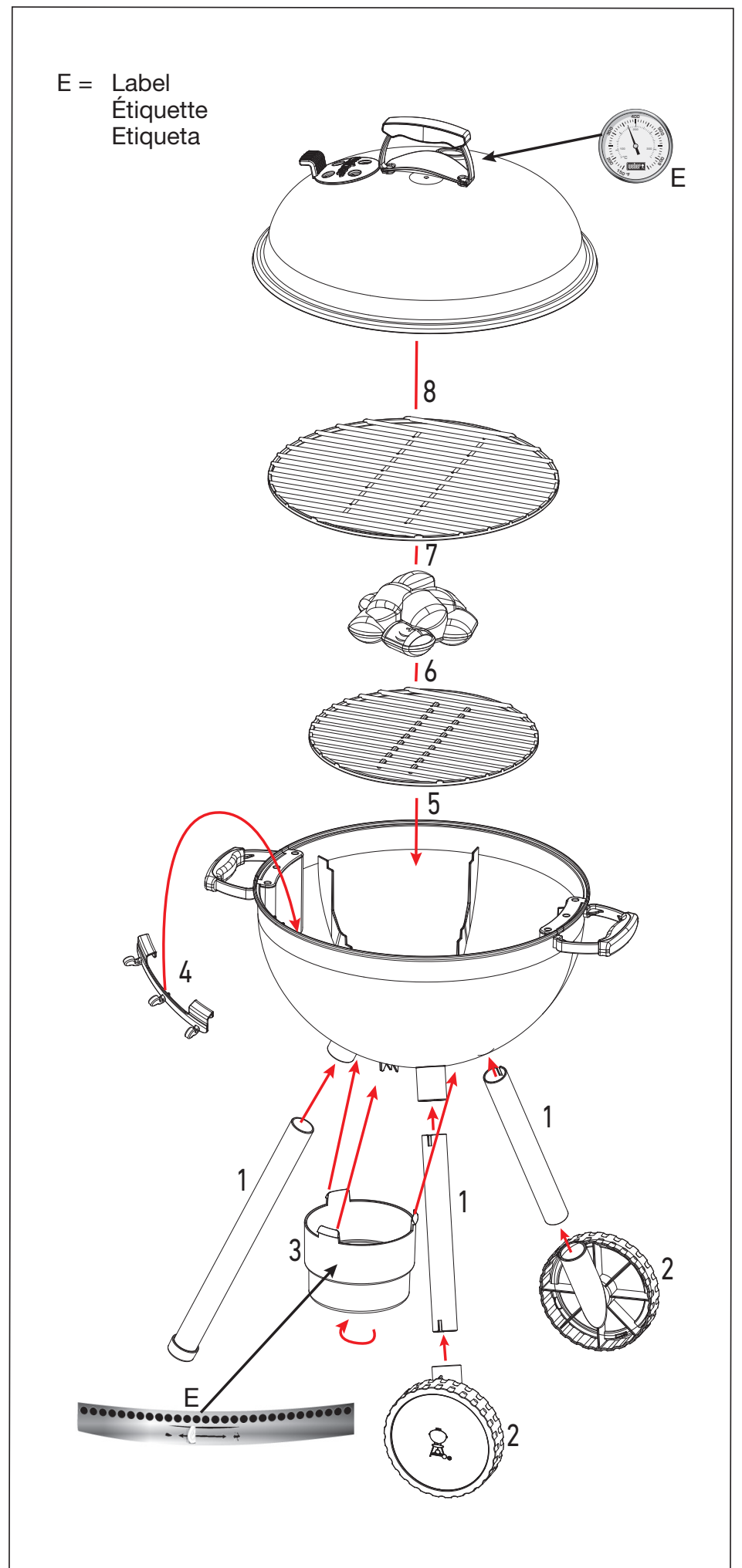
ES Por favor lavar bien todas las piezas del juguete que entran en contacto con alimentos después de su uso! No sumergir en agua la caja de motor y de pilas, sino limpiarla con un paño húmedo. El juguete está hecho de material plástico, por eso por favor no poner en contacto con sustancias calientes (más de 40°C) como p.ej. alimentos, líquidos.



- (EN) IMPORTANT! THIS IS A TOY! Not suitable for real fire, coal, wood, accelerants or other flammable substances.
- (FR) ATTENTION ! CECI EST UN JOUET. On ne peut s'en servir pour y faire un vrai feu, utiliser du charbon, du bois, des allume-feux ou tout autre matériau destiné à brûler.
- (ES) ¡CUIDADO! ¡ESTO ES UN JUGUETE! No conviene para verdadero fuego, carbón, madera, acelerantes de fuego u otros materiales combustibles.



- (EN) WARNING! NOT SUITABLE FOR CHILDREN UNDER THREE YEARS. Contains small parts and/or small parts that can be torn off and may, for example, be swallowed. Choking hazard. Please keep the supplied address and information.
- (FR) ATTENTION! NE CONVIENT PAS AUX ENFANTS DE MOINS DE TROIS ANS. Contient des éléments de petite taille et/ou arrachables pouvant par exemple être avalés. Danger d'étouffement. Adresse et informations à conserver.
- (ES) ¡ADVERTENCIA! NO CONVIENTE PARA NIÑOS MENORES DE TRES AÑOS. Contiene piezas pequeñas y/o piezas pequeñas desmontables que p.ej. pueden ser ingeridas. Peligro de asfixia. Guardar la dirección e informaciones.



St.: 04AI/QD.02



WARNING:
CHOKING HAZARD -
Small parts.
Not for children under 3 years.

For issues pertaining to your child size Weber Grill in the U.S. please contact customer service at Customerservice@klein-toys.com

Made in Foshan, China
 Manufacturer / Hersteller / Fabricant / Fabricante:
 Theo Klein (HK) Ltd., 160 Gloucester Road, 15/F, Hong Kong